

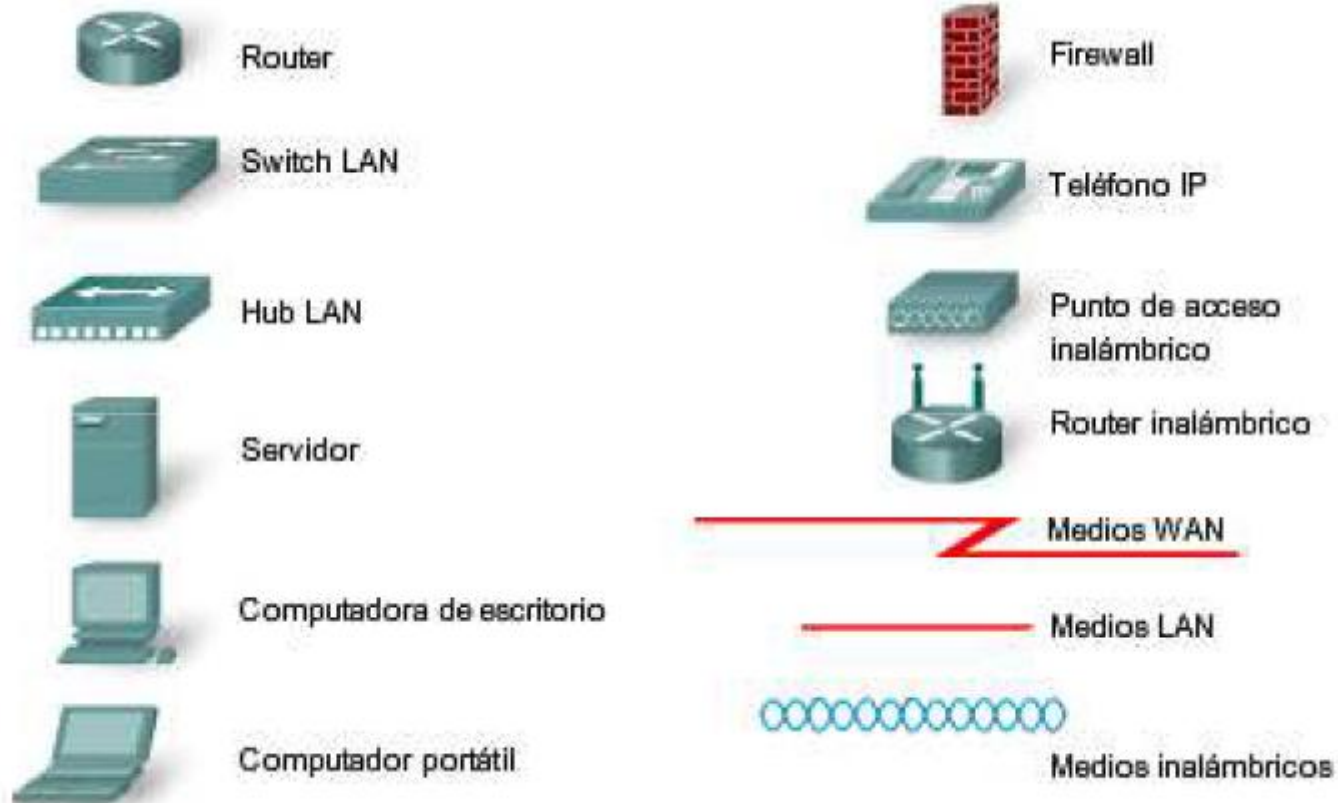


# *Redes y Comunicaciones*

*Ing. Manuel Alejandro López R.*

Sesión No 6.

# Símbolos Comunes Redes Datos



# QoS Requerimientos de Calidad de Servicio



Aplicación	Fiabilidad	Retardo	Ancho de Banda
Correo electrónico	Alta	Alto	Bajo
Transferencia de ficheros	Alta	Alto	Medio
Acceso Web	Alta	Medio	Medio
Login remoto	Alta	Medio	Bajo
Audio bajo demanda	Media	Alto	Medio
Vídeo bajo demanda	Media	Alto	Alto
Telefonía	Media	Bajo	Bajo
Vídeoconferencia	Media	Bajo	Alto

# Detalles de los Protocolos



# Direccionamiento Físico



Estructura de la dirección MAC Ethernet





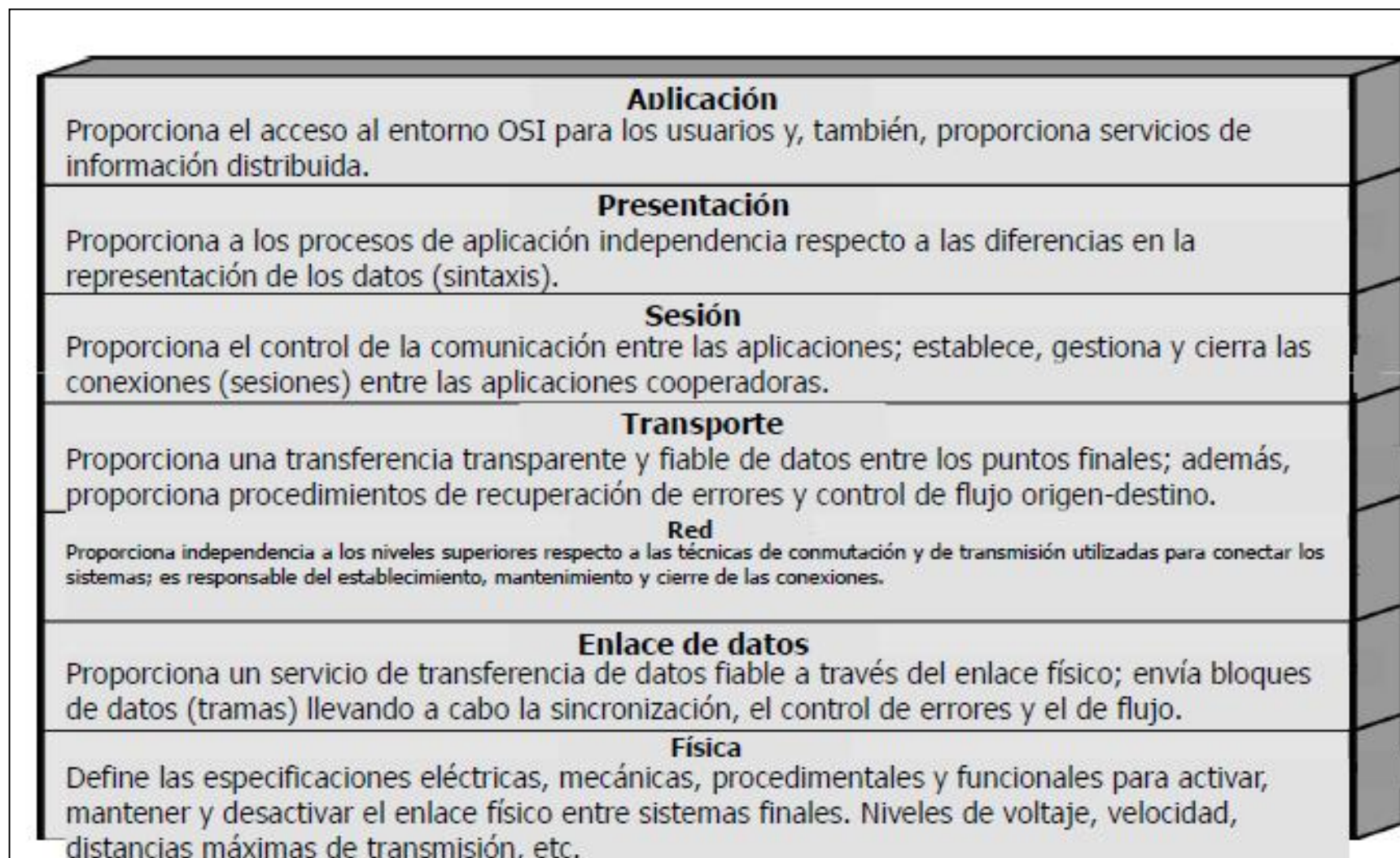
# Protocolo Ethernet

Los estándares del protocolo Ethernet definen muchos aspectos de la comunicación de las redes, incluidos el formato de la trama, el tamaño de la trama, la sincronización y la codificación.

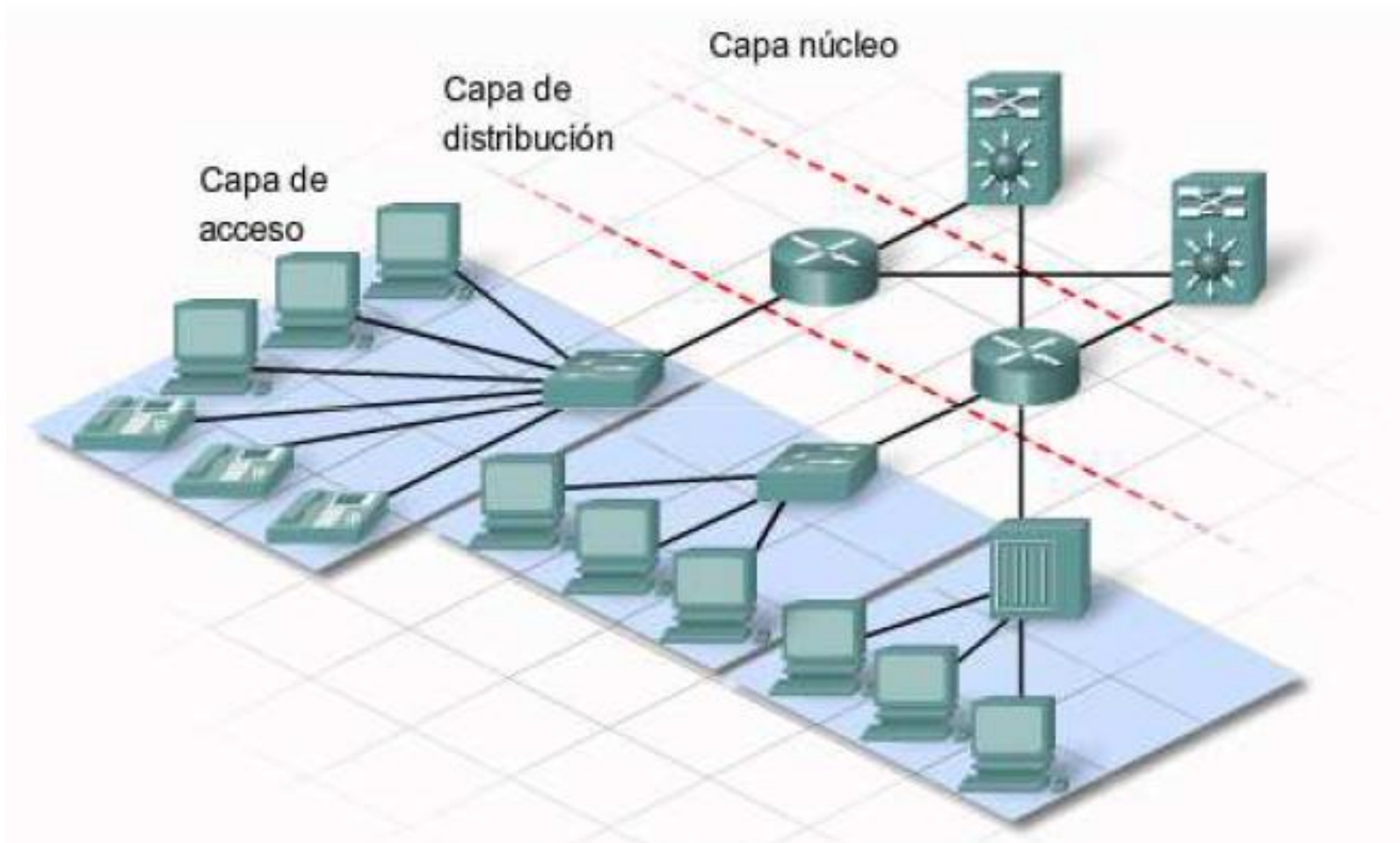
Estructura de la trama de Ethernet

Preámbulo	SFD	Dirección MAC de destino	Dirección MAC de origen	Longitud/tipo	Datos encapsulados	FCS
7	1	6	6	2	De 46 a 1500	4

# Las capas de OSI



# DISEÑO JERÁRQUICO DE REDES





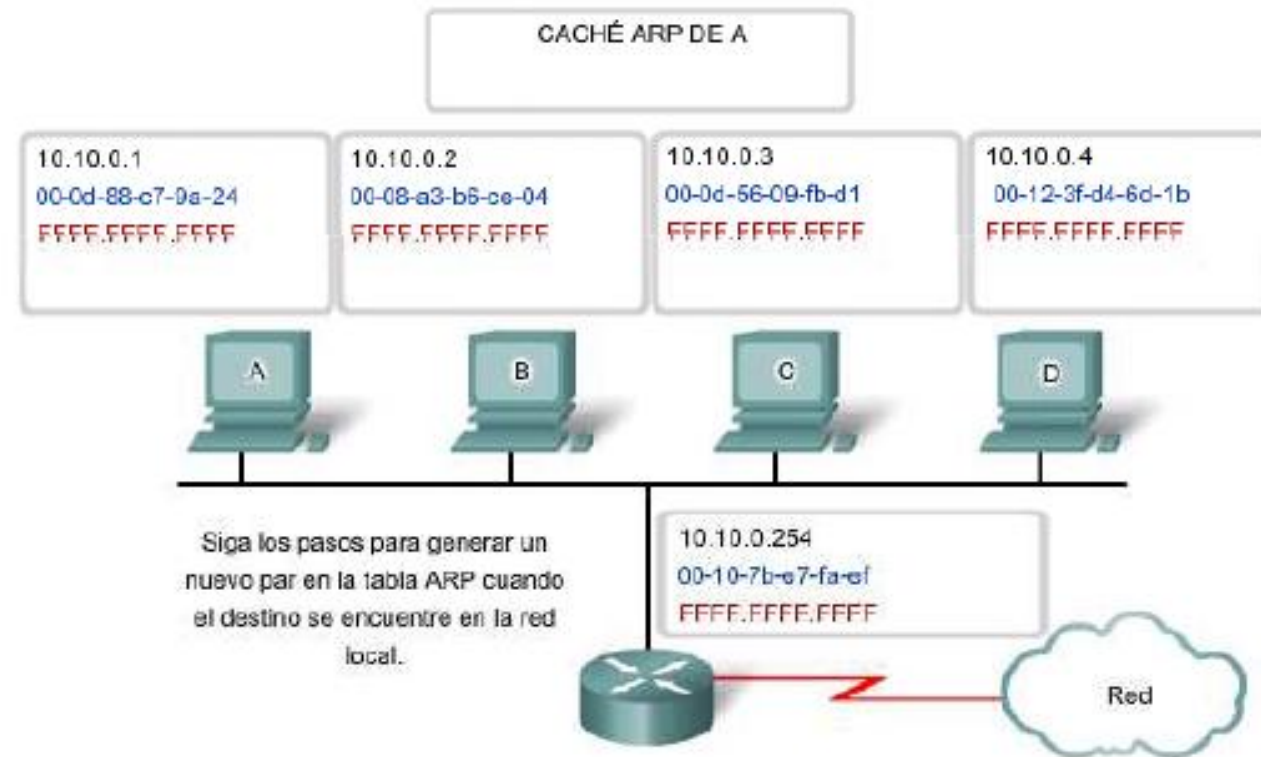


# CAPA DE ACCESO

- Funciones
- Dispositivos
- Direcciones lógicas
- Dominios de broadcast
- Dominios de colisión

# PROTOCOLO ARP

- Asignación de IP a direcciones MAC



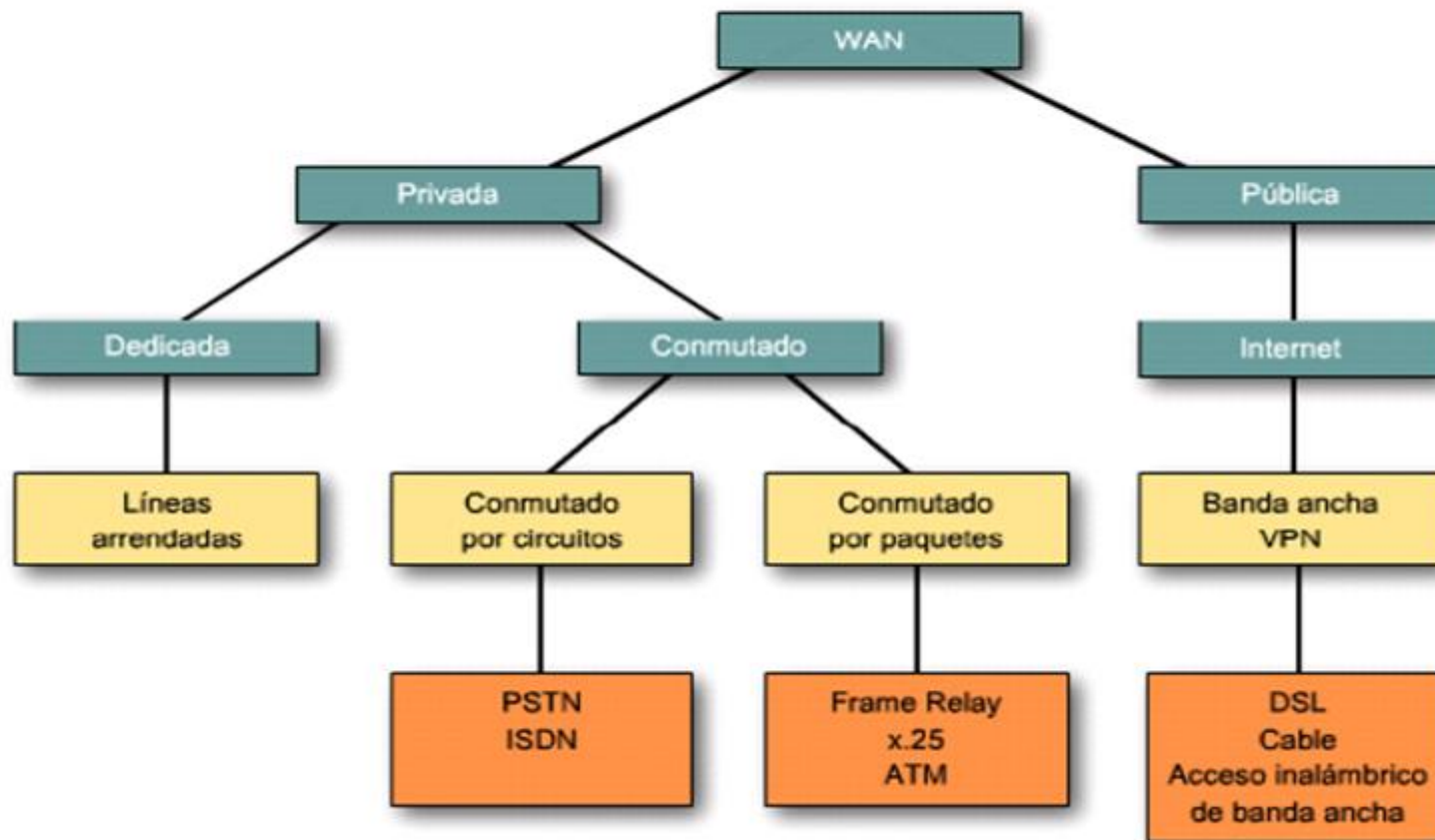
# CAPA DE DISTRIBUCIÓN



- Funciones de los routers
- Gateway

# CONMUTACIÓN

## Opciones de conexión de enlace WAN





Universidad de Caldas  
Tecnología en Electrónica